

Produktbeschreibung

Signalanzeige „litt“ - ein modulares System

JUST BRILLIANT

Die einzige Signalleuchte mit CleanVision® Leuchteigenschaften

Das Entscheidende bei einer Signalleuchte ist ihr Licht. Nur wenn sie durch ihr Leuchten eine Wirkung auf Menschen entfaltet und bestimmte Reaktionen hervorruft, macht ihr Einsatz überhaupt Sinn.

In Zusammenarbeit mit Philips® entwickelten wir mit CleanVision® ein Licht mit nie zuvor dagewesenen Eigenschaften. Sie machen das Licht der litt mit keiner anderen LED-Leuchte der Welt vergleichbar: extrem kraftvoll, aber nicht aggressiv. Extrem hell aber nicht blendend. Extrem auffällig, aber nicht penetrant. Einfach unverwechselbar brillant.

Preisgekröntes Design

Aus einem massiven Aluminiumstück gefertigt, fügt das puristische Design von litt sich auffällig unauffällig in moderne Designumgebungen. Die einzelnen programmierbaren Leuchtsegmente ihres modularen Systems können durch das nicht sichtbare, integrierte Bajonettssystem fast beliebig miteinander kombiniert werden. Durch den Einsatz von Hi-End LED Technik ist litt wartungsfrei und frei von Verschleiß.

Vielfältige Auswahl an Farben und Größen

Die Leuchtsegmente sind erhältlich in den Farben rot, grün, gelb, weiß und blau sowie in jeweils zwei Höhen (41mm und 28 mm). Höhen und Farben können beliebig miteinander kombiniert werden. Dazu verfügt Litt über dezidierte GPI für jede Farbe. Ihr Durchmesser von 51 Millimetern macht sie vollständig kompatibel mit dem prämierten m!ka MMS Mounting System von Yellowtec.

Technische Features

- Luxeon Hi-Power LEDs
- 360° Betrachtungswinkel
- Durch Lighthouse®-Software einfach und individuell zu programmierende Leuchtsegmente
- Betriebsspannungsbereich: 12 - 24 Volt
- Integrierter Verpolungsschutz
- Lebensdauer von 100 Jahren (bei täglicher Betriebsdauer von 3h)
- Bus control mit automatischer Segmentfarben-Erkennung
- Flash-Speicher in jedem Segment
- GPI's individuell für jede Farbe (2,4 - 24V)
- USB Anschluss für einfache Konfiguration



reddot design award
winner 2013

Quelle: Produktbeschreibung Fa. yellowtec



SERVICE- UND
DIENSTLEISTUNGSZENTRUM
GMBH LEIPZIG
FÜR KOMMUNIKATIONSSYSTEME

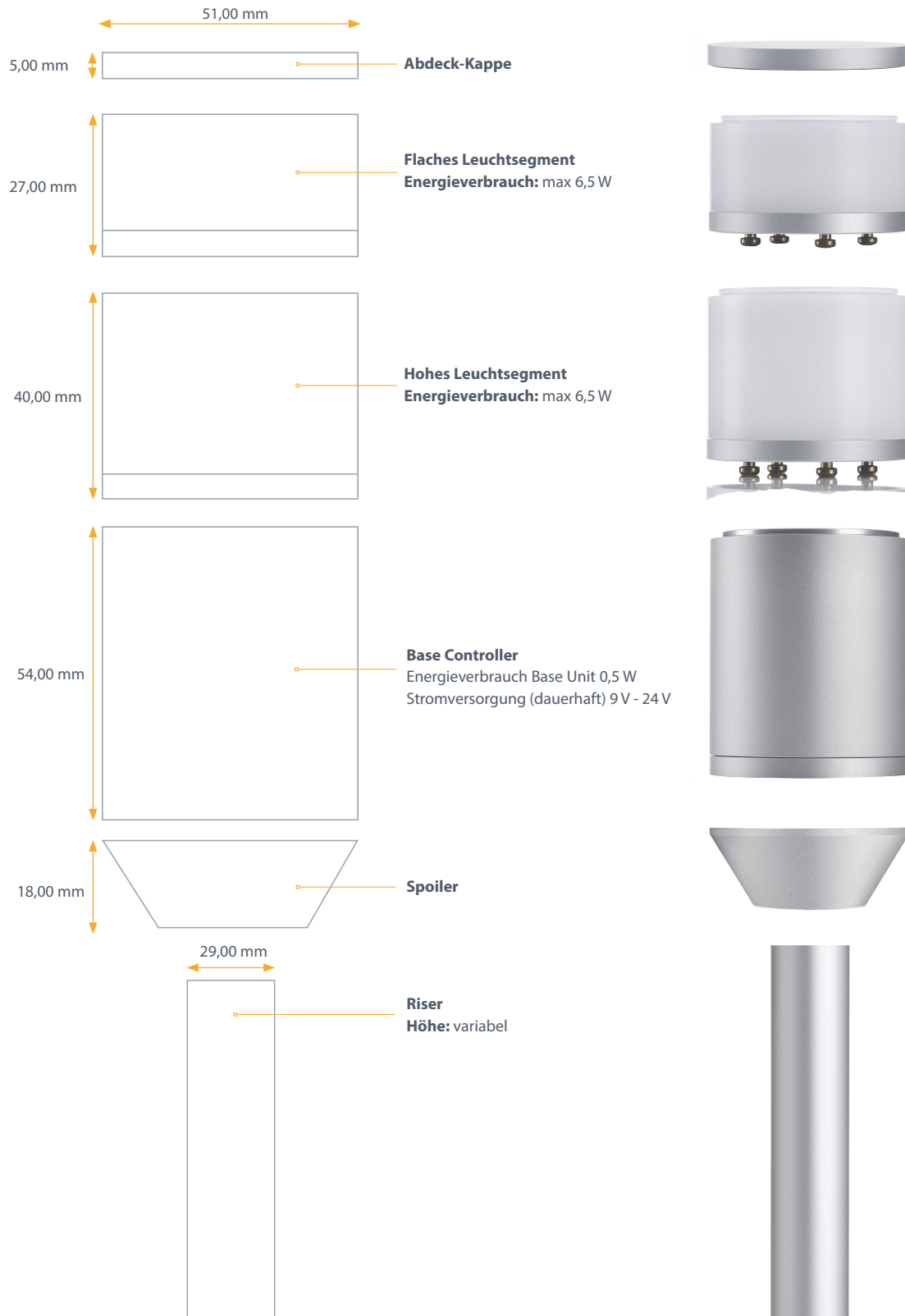
Schönbachstraße 65a
04299 Leipzig

<http://www.headsetssysteme.de>

Tel.-Hotline: +49 (0)341 86 84 2-30
Zentral-Fax: +49 (0)341 86 84 2-33

E-Mail: info@modicom.de
Shop: <http://www.headsetzubehoer.de>

Produktbeschreibung Signalanzeige „litt“ - ein modulares System



Quelle: Produktbeschreibung Fa. yellowtec



SERVICE- UND
DIENSTLEISTUNGSZENTRUM
GMBH LEIPZIG
FÜR KOMMUNIKATIONSSYSTEME

Schönbachstraße 65a
04299 Leipzig

<http://www.headsetssysteme.de>

Tel.-Hotline: +49 (0)341 86 84 2-30
Zentral-Fax: +49 (0)341 86 84 2-33

E-Mail: info@modicom.de
Shop: <http://www.headsetzubehoer.de>

Produktbeschreibung

Signalanzeige „litt“ - ein modulares System

Base Controller

- * Bus-Controller mit automatischer Farberkennung
- * Steuert bis zu 5 Farbsegmente
- * Robustes Aluminiumgehäuse
- * Individuelle Steuereingänge für jede Farbe (2,4 - 24 V DC)
- * Integrierter Verpolungsschutz
- * USB-Anschluss für einfache Konfiguration via kostenloser Lighthouse® Software (kompatibel mit dem Betriebssystem Microsoft Windows)
- * Universal Mounting Kit (UMK) und Installation Tool inklusive
- * Kompatibel mit m!ka Montage-System (MMS)



Farb-segmente

- * CleanVision®-Technologie für ultimative Sichtbarkeit
- * Luxeon Hi-Power LEDs
- * 360° Betrachtungswinkel ohne Schattenwurf
- * Twist n' Click System für einfache Montage
- * Programmierbare Leuchtmuster via Lighthouse®-Software
- * Flash-Speicher in jedem Segment
- * Extra robuste Kontaktpunkte
- * Lebensdauer von über 50.000 Stunden
- * Wartungsfreier Betrieb



Segmenthöhe 27mm



Segmenthöhe 40mm



SERVICE- UND
DIENSTLEISTUNGSZENTRUM
GMBH LEIPZIG
FÜR KOMMUNIKATIONSSYSTEME

Schönbachstraße 65a
04299 Leipzig

<http://www.headsetssysteme.de>

Tel.-Hotline: +49 (0)341 86 84 2-30
Zentral-Fax: +49 (0)341 86 84 2-33

E-Mail: info@modicom.de
Shop: <http://www.headsetzubehoer.de>

Produktbeschreibung

Signalanzeige „litt“ - ein modulares System

Standfuß Riser

- * Massives Aluminium
- * Extrem robust
- * Erhältlich in drei Standardgrößen:
 - 120 mm
 - 240 mm
 - 360 mm
- * Sondergrößen auf Anfrage
- * Sicherheitsschraube ist optional



Zubehör: Spoiler

- * Dient ausschließlich ästhetischen Zwecken
- * Gibt Litt ein noch dynamischeres Aussehen
- * Massives Aluminium
- * Extrem robust

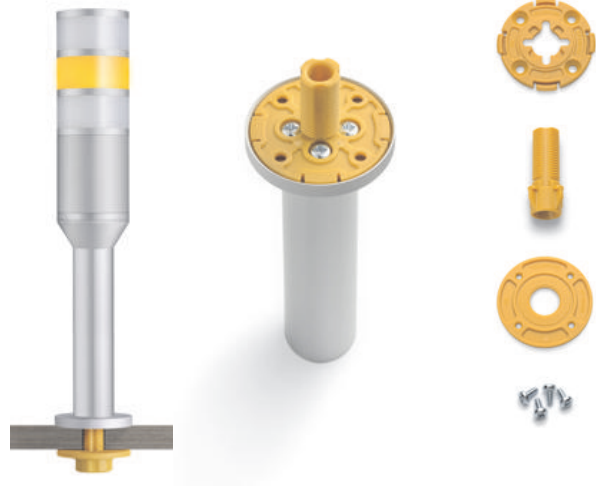


Produktbeschreibung

Signalanzeige „litt“ - ein modulares System

Zubehör: Mounting Flange

- * Tischmontage-Set für eine Stabhalterung
- * Durchführungshalterung inkl. Abdeckring
- * Massives Aluminium
- * Extrem robust



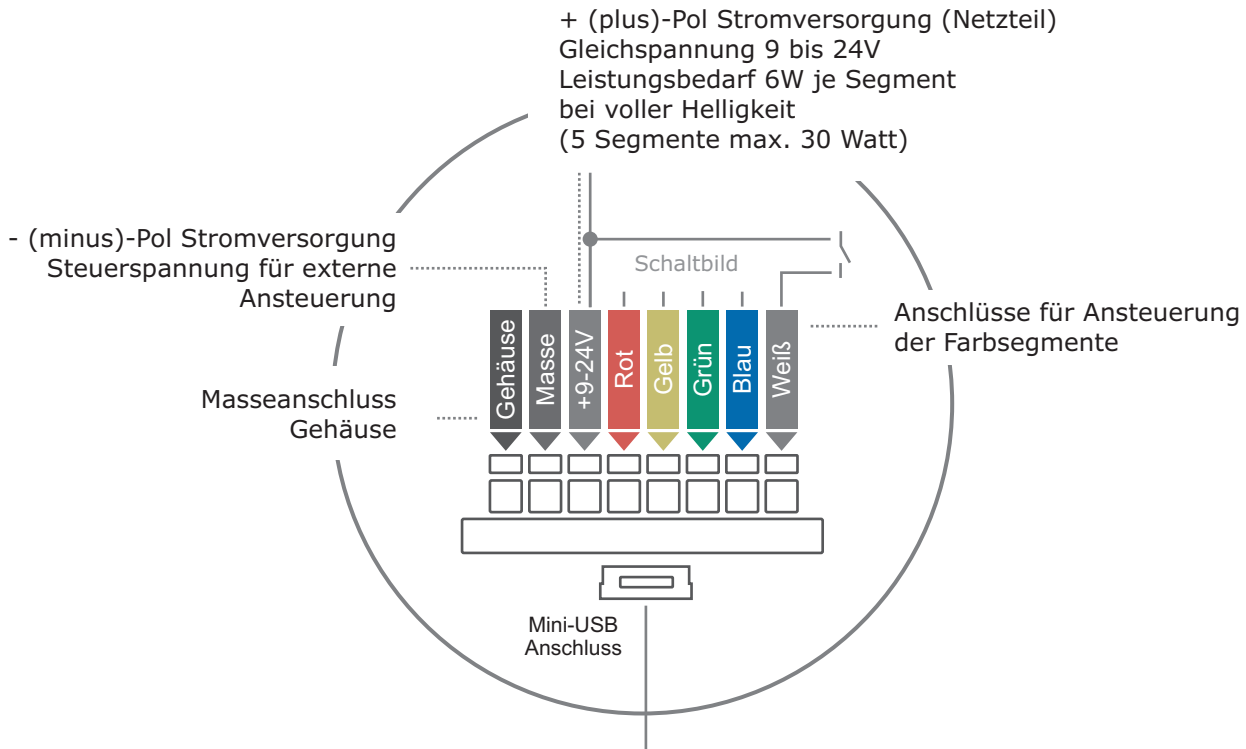
Zubehör: Universal Mounting Kit und Installation Tool

- * All-in-one-Tool für einfache Montage (Tischmontage/-durchführung)
- * Im Lieferumfang des Base Controllers enthalten
- * Inklusive Universal Mounting Adapter und Installation Tool



Installationshinweise

Anschlussbelegung Signalanzeige „litt“



Die Leuchtvarianten der Litt-Signale können individuell programmiert werden. Über eine USB-Verbindung zwischen dem Mini-USB-Port des Controllers und einem Computer werden die Segmente konfiguriert. Jedes Segment hat einen eigenen programmierbaren Mikroprozessor und ist frei kombinierbar. Mit Hilfe der Lighthouse®-Software (Systemvoraussetzung: Windows XP, 2000, Vista, 7, 8) können Anzeigeart und Helligkeit individuell angepasst werden. Eine Stromversorgung findet über den USB-Anschluss nicht statt.



SERVICE- UND
DIENSTLEISTUNGSZENTRUM
GMBH LEIPZIG
FÜR KOMMUNIKATIONSSYSTEME

Schönbachstraße 65a
04299 Leipzig

<http://www.headsetssysteme.de>

Tel.-Hotline: +49 (0)341 86 84 2-30
Zentral-Fax: +49 (0)341 86 84 2-33

E-Mail: info@modicom.de
Shop: <http://www.headsetzubehoer.de>

Installationshinweise

Anschlussbelegung Signalanzeige „litt“

Stromverbrauch

Versorgungsspannung	9V...24V
Leistungsbedarf Base Controller	0,5W
Leistungsbedarf je Color Segment	max. 6,5W

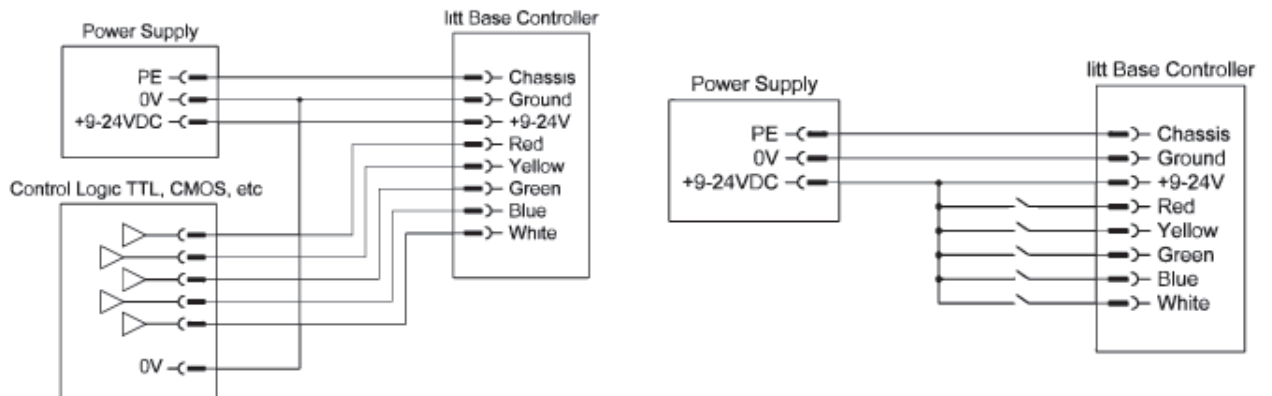
Kabeldaten

	mm ²	Durchmesser	AWG
Litze	0,2...0,5	-	26...20
Massivdraht	0,14...0,5	0,45...0,8	26...20

Anschlüsse Controller

Beschriftung	Erläuterung	Signal
Chassis	Gehäusepotential Anschluss Schutzerde empfohlen	PE
Masse	Minus Anschluss der Versorgungsspannung, stab. Netzteil	0V
+9-24V	Plus Anschluss der Versorgungsspannung, stab. Netzteil	+9V...24V
Rot	Steuereingang rotes Farbsegment, praktisch leistungslos steuerbar	+3V...24V
Gelb	Steuereingang gelbes Farbsegment, s. o.	+3V...24V
Grün	Steuereingang grünes Farbsegment, s. o.	+3V...24V
Blau	Steuereingang blaues Farbsegment, s. o.	+3V...24V
Weiß	Steuereingang weißes Farbsegment, s. o.	+3V...24V

Schaltbilder



Installationshinweise

Montagebeispiele Signalanzeige „litt“

